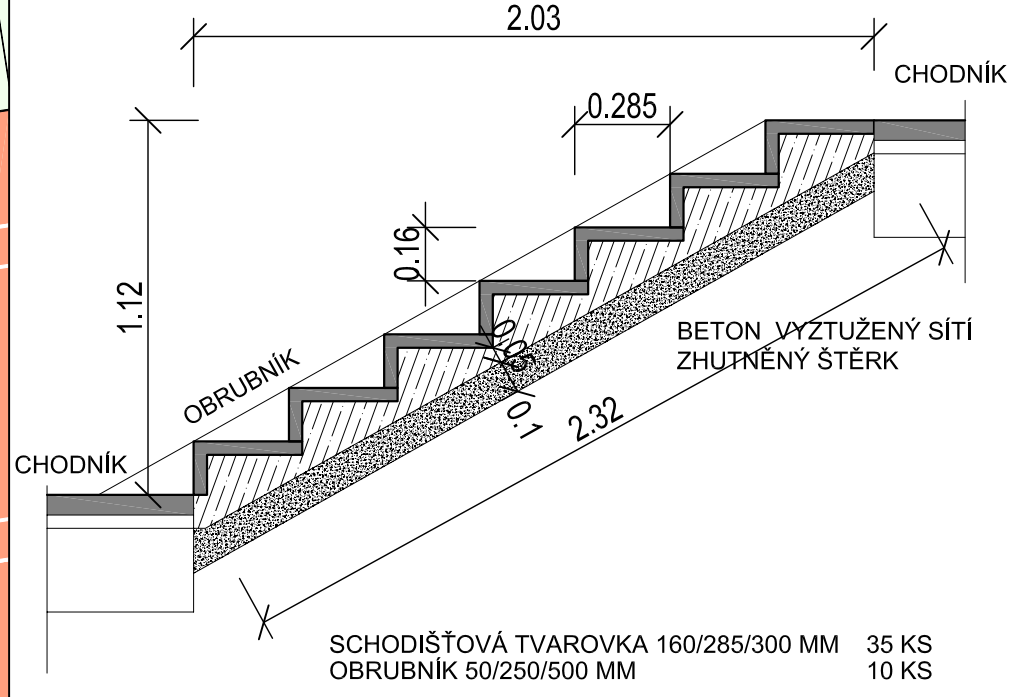
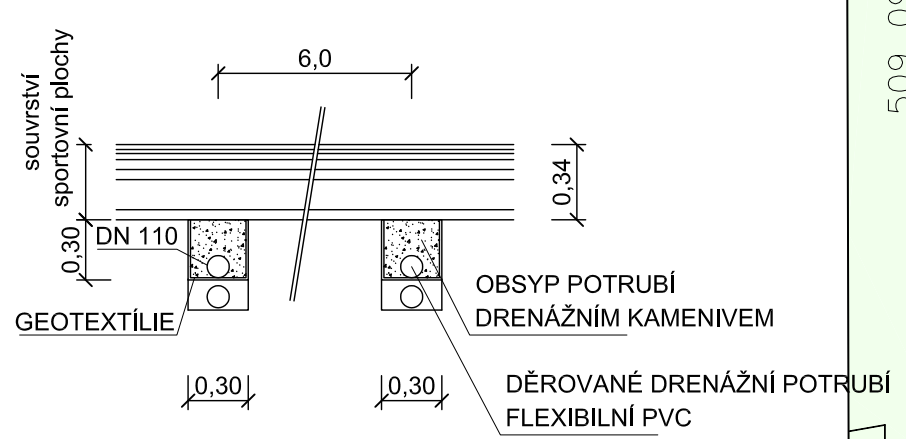


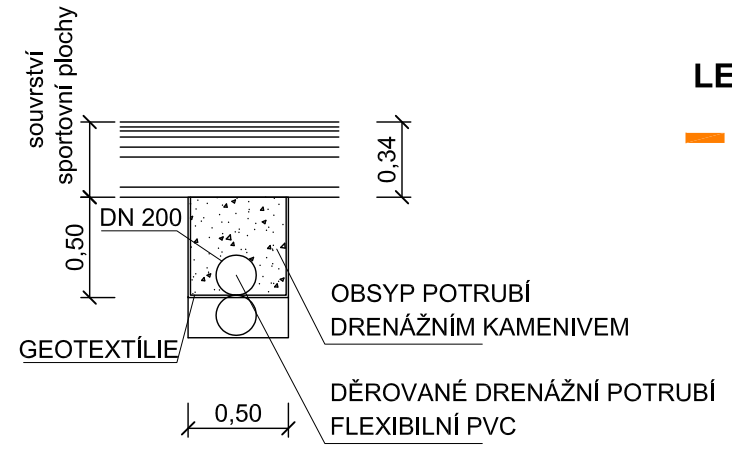
SCHÉMA SCHODIŠTĚ



VZOROVÝ ŘEZ SBĚRNÝMI DRÉNY DN 110



VZOROVÝ ŘEZ SVODNÝM POTRUBÍM DN 200



LEGENDA SÍTÍ

drenážní potrubí

LEGENDA PLOCH

- stávající objekty
- stávající zpevněné plochy
- stávající tenisové kurty
- plochy zeleně
- umělý sportovní povrch - návrh 425 m²
- zpevněné plochy - návrh 75 m²

HL. PROJEKTANT	Ing. Janis VLACHOPULOS
ZODP. PROJEKTANT	Ing. Janis VLACHOPULOS
VYPRACOVAL	René SEVERA, DiS
STAVEBNÍK	OBEC VÍTĚJEVES, VÍTĚJEVES 65, 569 06

ADONIS PROJEKT
 spol. s r.o. Jižní 870, Hradec Králové
 tel. : +420 494 940 345
 IČ : 62024447
 www.adonisprojekt.cz

Úpravy víceúčelového hřiště - sportovní areál Vítějeves	ZAKÁZKA	19.009.60	Č. PARÉ
	DATUM	07. 2019	
	STUPEŇ PD	DPS	
	FORMÁT	2xA4	
Koordinační situace	MĚŘÍTKO	1:500	Č. V. C.01